

Наименование		Чип		Максимальные значения параметров				Электро-оптические характеристики при Is 20 мА			
		Материал/Цвет свечения	Пиковая Длина Волны (nm)								
Общий катод	Общий анод			Тип	Max	Min	Тип				

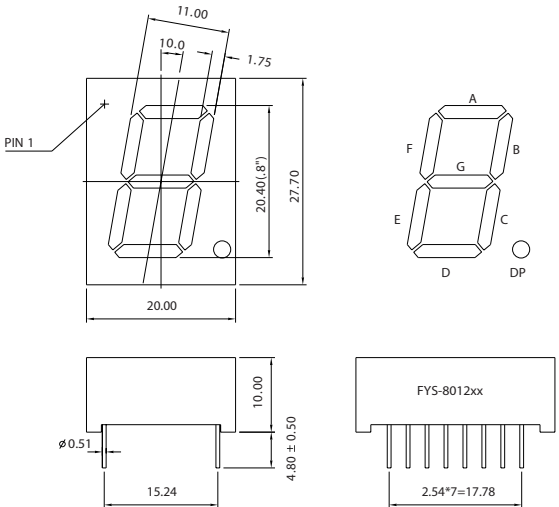
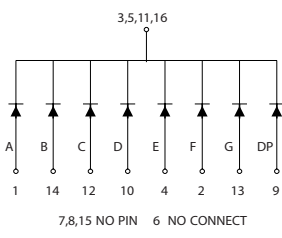
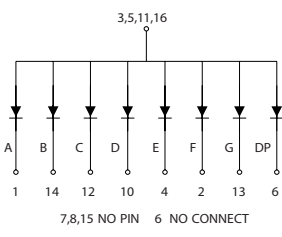
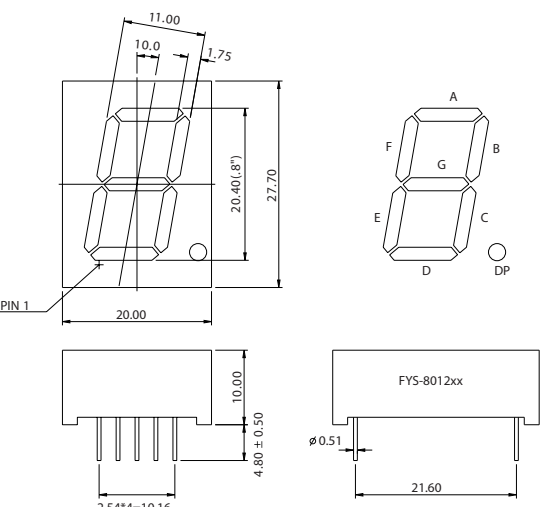
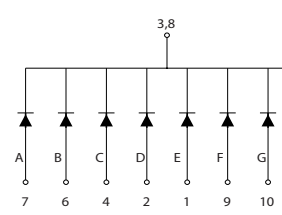
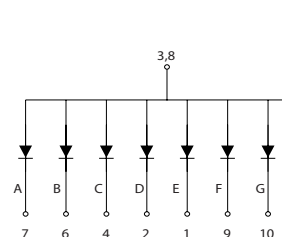
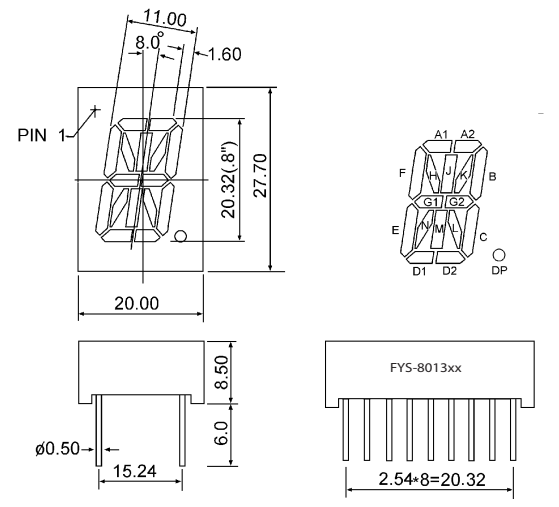
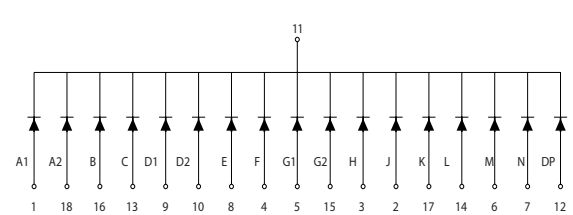
0,80" 20,4 мм одноразрядные семисегментные индикаторы

FYS-8012AH	FYS-8012BH	GaP/GaP красный	700	90	40	15	50	2,25	2,6	3,5	5
FYS-8012CH	FYS-8012DH										
FYS-8012AS	FYS-8012BS	GaAlAs/SH супер красный	660	20	60	25	150	1,85	2,2	35	50
FYS-8012CS	FYS-8012DS										
FYS-8012AD	FYS-8012BD	GaAlAs/DH супер красный	660	20	60	25	150	1,85	2,2	52	75
FYS-8012CD	FYS-8012DD										
FYS-8012AUR	FYS-8012BUR	GaAlAs/DDH супер красный	660	20	60	25	150	1,85	2,2	55	85
FYS-8012CUR	FYS-8012DUR										
FYS-8012AE	FYS-8012BE	GaAsP/GaP оранжевый	635	35	80	30	150	2,1	2,5	30	65
FYS-8012CE	FYS-8012DE										
FYS-8012AUE	FYS-8012BUE	AlGaInP/ультра оранжевый	630	17	65	30	150	2,1	2,5	35	70
FYS-8012CUE	FYS-8012DUE										
FYS-8012AY	FYS-8012BY	GaAsP/GaP желтый	585	35	80	30	150	2,1	2,5	30	65
FYS-8012CY	FYS-8012DY										
FYS-8012AUY	FYS-8012BUY	AlGaInP/ультра желтый	590	15	65	30	150	2,1	2,5	35	70
FYS-8012CUY	FYS-8012DUY										
FYS-8012AG	FYS-8012BG	GaP/GaP зеленый	570	30	80	30	150	2,2	2,5	30	65
FYS-8012CG	FYS-8012DG										
FYS-8012AUG	FYS-8012BUG	AlGaInP/ультра зеленый	574	30	75	30	150	2,2	2,5	52	75
FYS-8012CUG	FYS-8012DUG										
FYS-8012APG	FYS-8012BPG	InGaN/SiC ультра зеленый	525	36	110	30	150	3,8	4,5	60	97,5
FYS-8012CPG	FYS-8012DPG										
FYS-8012AB	FYS-8012 BB	InGaN/SiC ультра голубой	470	30	120	30	100	3,8	4,5	50	65
FYS-8012CB	FYS-8012 DB										
FYS-8012AUB	FYS-8012BUB	InGaN/SiC супер голубой	470	30	120	30	100	3,8	4,5	55	80
FYS-8012CUB	FYS-8012DUB										

0,80" 20,4 мм одноразрядные 16 сегментные индикаторы

FYS-8013AH	FYS-8013BH	GaP/GaP красный	700	90	40	15	50	2,25	2,6	2	3,5
FYS-8013AS	FYS-8013BS	GaAlAs/SH супер красный	660	20	60	25	150	1,85	2,2	20	35
FYS-8013AD	FYS-8013BD	GaAlAs/DH супер красный	660	20	60	25	150	1,85	2,2	40	60
FYS-8013AUR	FYS-8013BUR	GaAlAs/DDH супер красный	660	20	60	25	150	1,85	2,2	40	68
FYS-8013AE	FYS-8013BE	GaAsP/GaP оранжевый	635	35	80	30	150	2,1	2,5	25	40
FYS-8013AUE	FYS-8013BUE	AlGaInP/ультра оранжевый	630	17	65	30	150	2,1	2,5	27	45
FYS-8013AY	FYS-8013BY	GaAsP/GaP желтый	585	35	80	30	150	2,1	2,5	20	35
FYS-8013AUY	FYS-8013BUY	AlGaInP/ультра желтый	590	15	65	30	150	2,1	2,5	25	45
FYS-8013AG	FYS-8013BG	GaP/GaP зеленый	570	30	80	30	150	2,2	2,5	35	40
FYS-8013AUG	FYS-8013BUG	AlGaInP/ультра зеленый	574	30	75	30	150	2,2	2,5	45	55
FYS-8013APG	FYS-8013BPG	InGaN/SiC ультра зеленый	525	36	110	30	150	3,8	4,5	40	75
FYS-8013AB	FYS-8013 BB	InGaN/SiC ультра голубой	470	30	120	30	100	3,8	4,5	50	65
FYS-8013AUB	FYS-8013BUB	InGaN/SiC супер голубой	470	30	120	30	100	3,8	4,5	50	75

Одноразрядные индикаторы

Размеры	Схема включения
<p>FYS-8012</p> 	<p>FYS-8012Ax</p>  <p>FYS-8012Bx</p> 
<p>FYS-8012</p> 	<p>FYS-8012Cx</p>  <p>FYS-8012Dx</p> 
<p>FYS-8013</p> 	<p>FYS-8013Ax</p>  <p>FYS-8013Bx</p> 