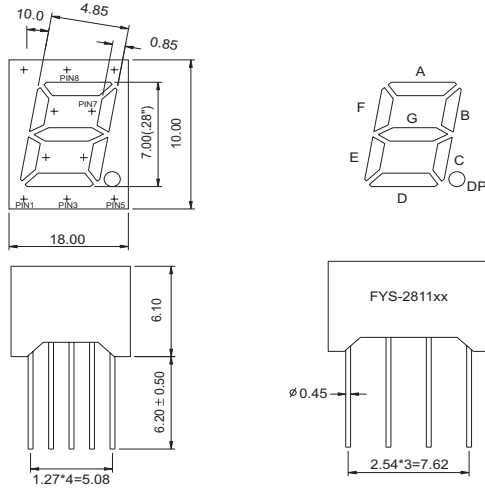




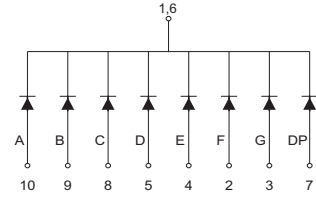
**PACKAGE DIMENSION**

**INTERNAL CIRCUIT DIAGRAM**

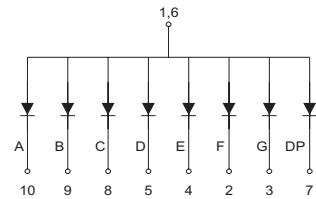
**FYS-2811 Series**



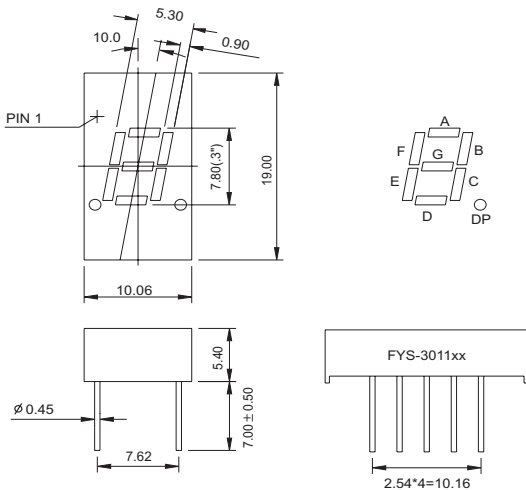
**FYS-2811Ax**



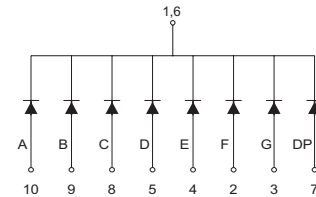
**FYS-2811Bx**



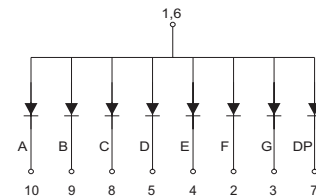
**FYS-3011 Series**



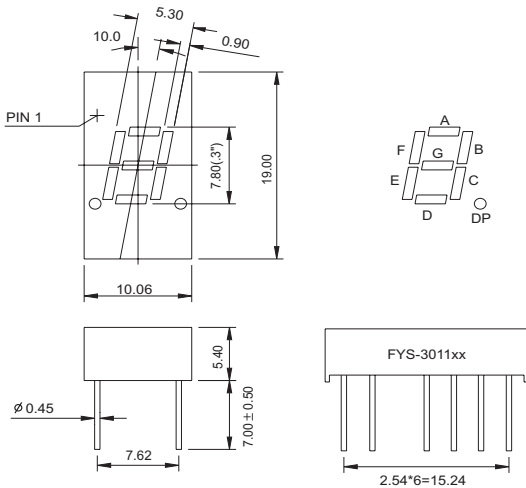
**FYS-3011Ax**



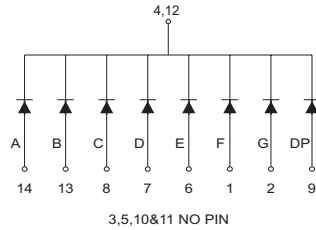
**FYS-3011Bx**



**FYS-3011 Series**



**FYS-3011Cx**



**FYS-3011Dx**

